
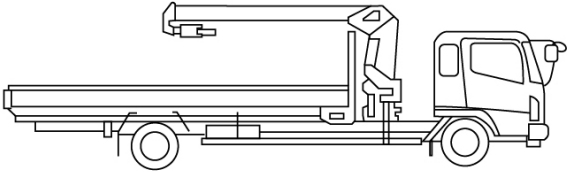
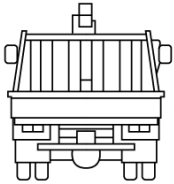
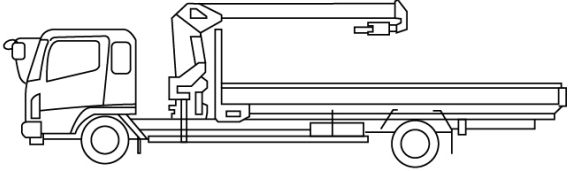


車名	年式	型式・車体番号		架装形状			整理番号
日野		2PG-FE2ABA		クレーン付平ボディー			
車検有効期限	走行距離 (km)	積載量	タコグラフ年月	荷台寸法 (mm)			38879
	1,000 km	7,600 kg		長さ	幅	高さ	
	記録簿			5,500	2,350	690	

エンジン状態(5段階評価)	A	エンジン	4気筒	ブレーキ	エア	馬力	240 ps	ミッション	6速	3ペダル	キャブ内汚れ	
ミッション・デフ状態											シート汚れ	無し
フレーム関係・下回り状態											ターボ	ターボ
上物 (メーカー・型式・年式)	トランテックス(R2) クレーン:タダノTM-ZX364HRSA(R2)											
仕様等	登録済未使用車★ワイド・4段・ラジコン・フックイン・2.93t吊・差し違いアウトリガー・フック5対・アオリ3方開・セイコーラック・リアアオリ H:590mm・床上地上高1,110mm											
	キャブ内装備											
	集中ドアロック											

その他・備考欄	   	<input type="text"/> <input type="text"/>	タイヤ状態 (mm、欠、で記載)	
			<input type="text"/> 10    前 <input type="text"/> 10 <input type="text"/> <input type="text"/> <input type="text"/> 10 <input type="text"/> 10 <input type="text"/> 10 <input type="text"/> 10 <input type="text"/> <input type="text"/> <input type="text"/> <input type="text"/> スペア    F <input type="text"/> 10    R <input type="text"/>	
フロントガラス状態	良好		種類	サマー
			サイズ F	265/70 R 19.5
			サイズ R	265/70 R 19.5
			アルミホイール	無